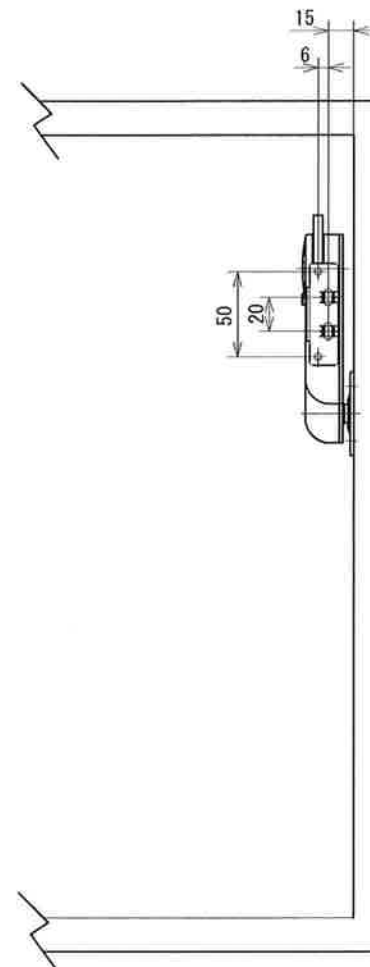
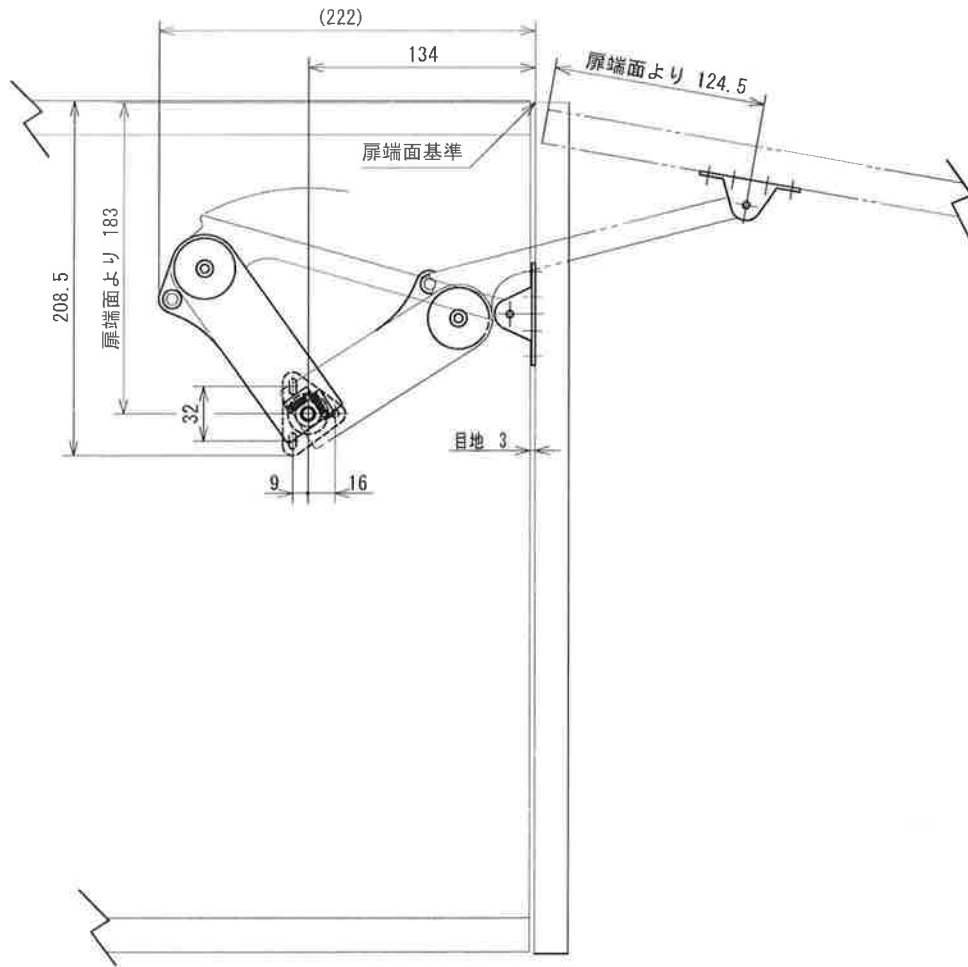


材料	重量	表面処理	備考

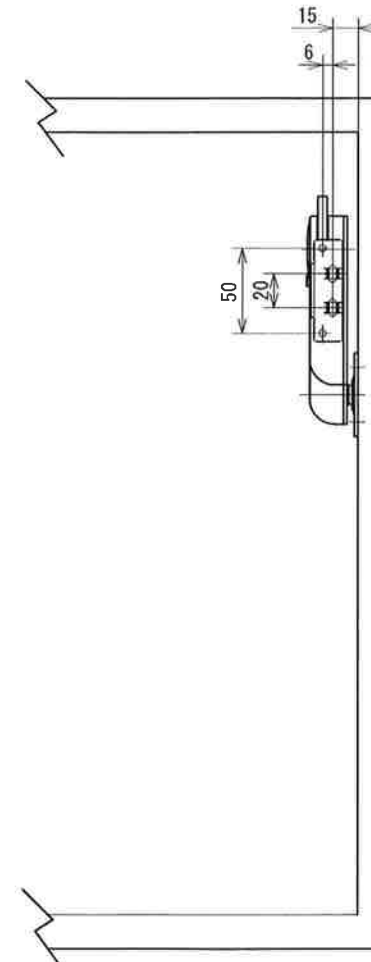
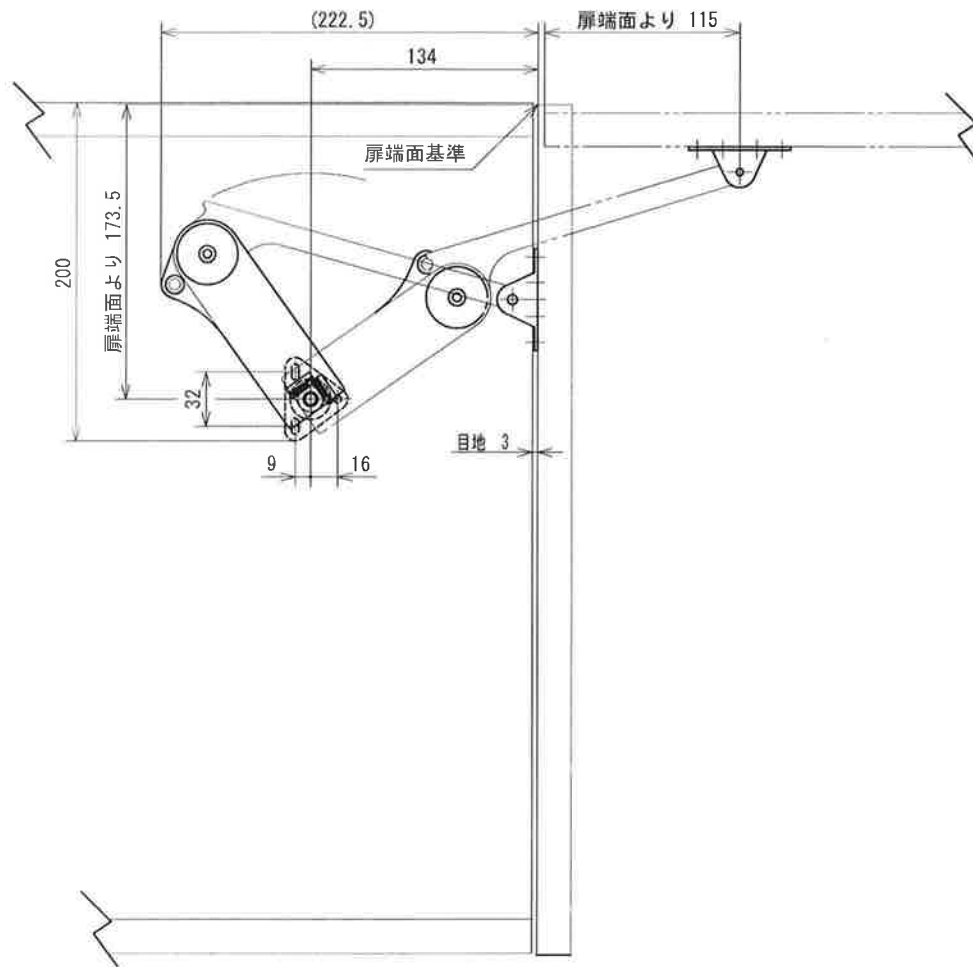


注文コード	品番
180-109-601	HDSN-30KL
180-109-602	HDSN-30KR
180-109-603	HDSN-30ML
180-109-604	HDSN-30MR
180-109-605	HDSN-30HL
180-109-606	HDSN-30HR
180-109-607	HDSN-30SL
180-109-608	HDSN-30SR

作図 2004/07/26		環境適合	出図区分	出図印
尺度 1:3 ( : )	単位 mm	名称 HDSN-30 取付図		
		(80° 開き、木・45mmアルミ枠用)		
		図面番号 PD15040		
承認 早川 入江	設計 星久木 岡山			

	2010.9.21	星久木	注文コード、品番追加並びに図面整備の為
記号	日付	担当	改訂理由

材料	重量	表面処理	備考



注文コード	品番
180-109-601	HDSN-30KL
180-109-602	HDSN-30KR
180-109-603	HDSN-30ML
180-109-604	HDSN-30MR
180-109-605	HDSN-30HL
180-109-606	HDSN-30HR
180-109-607	HDSN-30SL
180-109-608	HDSN-30SR

作図 2004/07/26		環境適合	出図区分	出図印
尺度 1:3 ( : )	単位 mm	名称 HDSN-30 取付図		
	承認 早川 入江	(90° 開き、木・45mmアルミ枠用)		
	設計 星久木 岡山	図面番号 PD15038		
	作図			

	2010.9.21	星久木	注文コード、品番追加並びに図面整備の為
記号	日付	担当	改訂理由