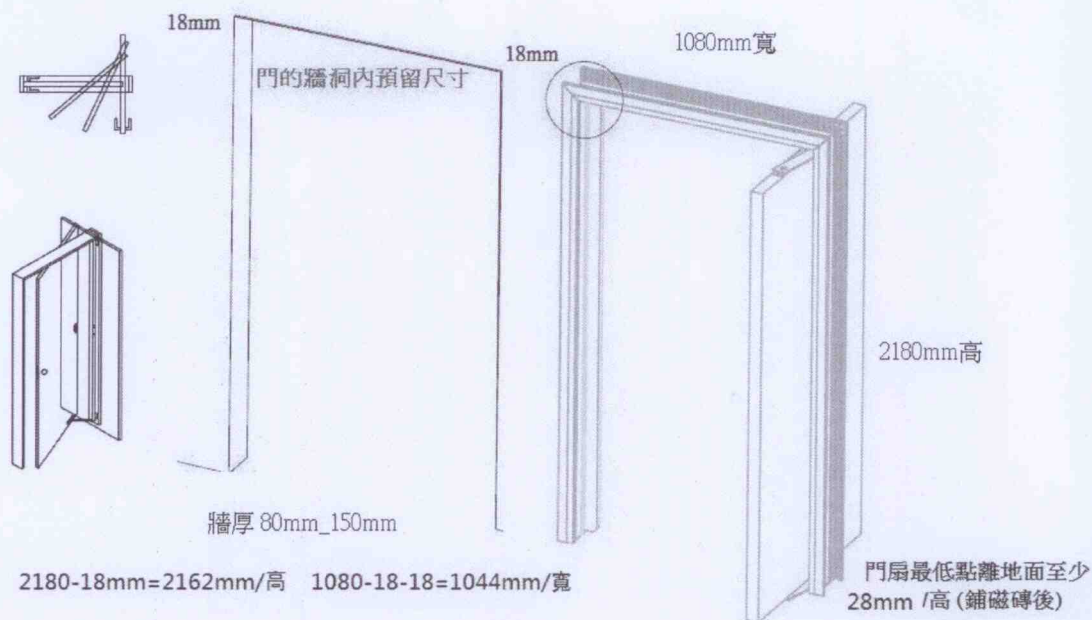
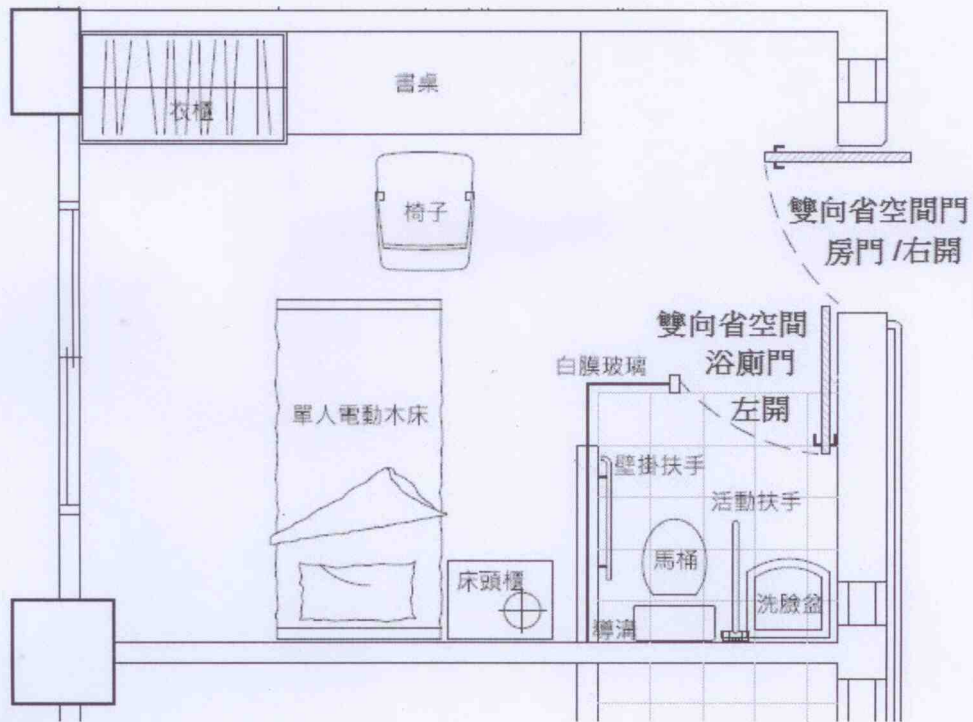


1. 特點：結合拉門，推門，折門 三種功能合為一體，使用省力，輕巧，門可雙向往前推開並節省開啟空間與省力。
2. 門框：鋁擠型密閉式結構，功能五金結合門框，便利調整間隙。
3. 五金：支軸式推開門鉸鍊結構，可承 70KG 門片。雙向門磁力鎖舌夾，輔助鎖，水平把手。
4. 門扇：開啟門無單向限制，內外兩邊皆可推拉，開啟後比傳統推開門單邊空間可節省 40%，使用者可以前進的方向推門進入不用倒退再前進。門片厚度 40mm (美耐板/外表面 +EPS 聚苯乙烯板/內層)，以鋁料封邊，邊緣附毛刷條，可防止灰塵進入及增加隱密性。
5. 預留洞：
 1. 門料包外尺寸 2180mm 高 x 1080mm 寬，
 2. 牆預留孔 2162mm 高 x 1044mm 寬 (門料左右牆各預留有 18mm 凸牆)，
 3. 門扇與地面間隙 2.8cm，以鋪完壁磚，地磚，地板和粉刷處理後才安裝雙向門。
 4. 牆厚度 80mm_150mm，夾牆式安裝。





實品參觀：台北花博爭艷館，台北悠活村服務區(圓山捷運站)，合宜輔具中心。

雙向如意門與既有建築的通用無障礙改善：遇到受限的浴室廁所空間，單向加寬的推開門推開後會讓空間動線變得更狹擠，若採用雙向如意門則讓一樣的空間變得較舒適友善寬敞，進出省力縮短開關門的距離，節省橫拉門開啟後的閒置空間，賺閒置空間坪數...